

Life Is On

Schneider
Electric
施耐德电气



施耐德电气 中小数据中心制冷解决方案



www.apc.com/cn

施耐德电气

善用其效 尽享其能





全球能效管理专家施耐德电气为世界100多个国家提供整体解决方案，其中在能源与基础设施、工业过程控制、楼宇自动化和数据中心与网络等市场处于世界领先地位，在住宅应用领域也拥有强大的市场能力。致力于为客户提供安全、可靠、高效的能源，施耐德电气2014年的销售额为250亿欧元，拥有超过170,000名员工。施耐德电气助您——善用其效，尽享其能！

施耐德电气在中国

1987年，施耐德电气在天津成立第一家合资工厂梅兰日兰，将断路器技术带到中国，取代传统保险丝，使得中国用户用电安全性大为增强，并为断路器标准的建立作出了卓越的贡献。90年代初，施耐德电气旗下品牌奇胜率先将开关面板带入中国，结束了中国使用灯绳开关的时代。

施耐德电气的高额投资有力地支持了中国的经济建设，并为中国客户提供了先进的产品支持和完善的技术服务，中低压电器、变频器、接触器等工业产品大量运用在中国国内的经济建设中，促进了中国工业化的进程。

目前，施耐德电气在中国共建立**45**个办事处，**30**家工厂，**8**个物流中心，**1**个研修学院，**3**个主要研发中心，**1000**多名研发工程师，**1**个实验室，**1**所能源大学，**700**多家分销商和遍布全国的销售网络。施耐德电气中国目前员工数近**28,000**人。通过与合作伙伴以及大量经销商的合作，施耐德电气为中国创造了成千上万个就业机会。

施耐德电气 EcoStruxure™ 能效管理平台

凭借其对五大市场的深刻了解、对集团客户的悉心关爱，以及在能效管理领域的丰富经验，施耐德电气从一个优秀的产品和设备供应商逐步成长为整体解决方案提供商。2010年，施耐德电气首次集成其在建筑楼宇、IT、安防、电力及工业过程和设备等五大领域的专业技术和经验，将其高质量的产品和解决方案融合在一个统一的架构下，通过标准的界面为各行业客户提供一个开放、透明、节能、高效的 EcoStruxure™ 能效管理平台，为企业客户节省高达**30%**的投资成本和运营成本。

我们的理念是空调不仅仅是简单的空气温度调节。精密空调系列产品的推出实现了小功率且非常经济的对室内环境进行精密控制。安静、稳定、高效、智能、优秀的设计赋予了精密空调机组卓越的性能。

精密空调机组修长纤巧，占地面积极小，维护及维修均可从正面进行，因此其安装地点自由随意：可放置在房间的角落，或并排于家具之间，甚至可置于橱柜的其中一格。

精密空调机组可以随着室内热负荷的变化自动调节静音型风扇的风速，因此其制冷量时刻处于最佳所需值，有效降低了能耗和噪音，更加保护环境。

精密空调机组可以完美应用在：

- 中等面积办公室
- 开放式办公室
- 银行和保险公司
- 商店
- 会议厅
- 餐厅，酒吧，俱乐部
- 接待大堂，会客室
- 博物馆

对于先进的精密空调机组，除了调解空调温度外，我们还可期待更多。

精密空调机组配置了智能型微处理器，对室内温度的控制精确而恒定；视具体情况的需要还可选择安装电极式加湿器，加湿控制器和智能型微控制器一起实现对室内的湿度进行精密控制。配合高



效空气过滤器以及通过自动调速风机调整显冷比率，精密空调机组是如下应用的首选解决方案：

- 计算机房
- 电话交换机房
- 控制室
- 实验室
- 需要特定环境条件的储存室



精密空调机组配备了先进的智能型微处理器控制系统,液晶图文大屏幕可连续实时显示室内环境参数,并且具有监控、自我诊断和报警等功能,可方便地对机组进行远程控制以及提取信号,并可通过串口与楼宇管理系统相接,将机组纳入中央监控之中。

主要可选附件:

- 电加热器
- 电极式加湿器
- 热水再加热
- 新风过滤器
- EU4过滤器
- 高压风机,可接送风管
- 送风帽正面带可调格栅(上送风机组用)
- RS485串口适配器(MP30-MP40)
- 电子膨胀阀

精密空调系列产品的配置方式灵活多样,可满足不同场地的具体需要。机组按制冷形式的不同,可分为:

- 直接膨胀机组
 - 风冷式(SDA/SUA)
 - 水冷式(SDW/SUW)
- 冷冻水机组(SDC/SUC)

精密空调上送风机组出风口设计有角度可调的格栅,或可要求配置送风帽实现正面送风,在选配了150Pa高压风机的情况下,还可以连接风管进行远距送风。

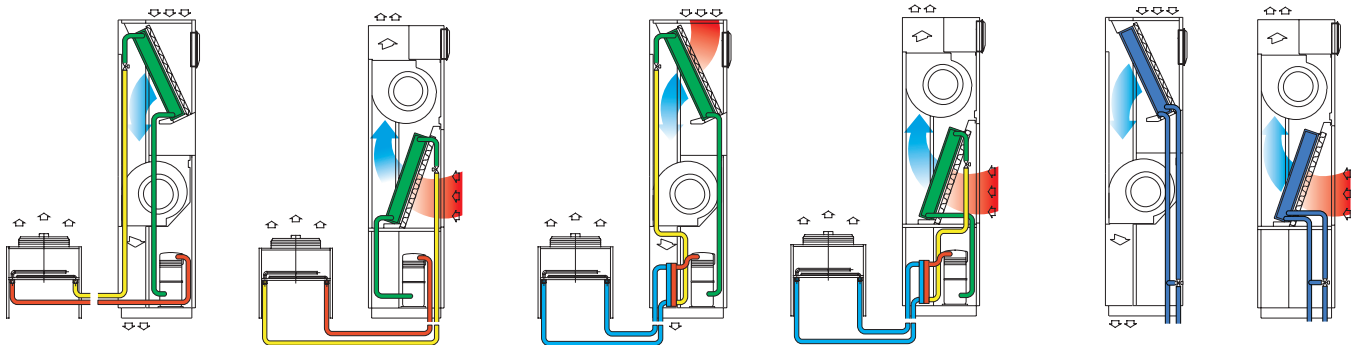
精密空调系列产品的所有型号都对应有以下送风方式的机组,或从顶部回风,或从正面回风,可与高架地板配合使用。



SDA - SUA

SDW - SUW

SDC - SUC



通讯系统的特点和要求

在现代化的通讯系统中，设备通常安装在基站或中小型的房间内，从而构成了许多具有重要用途的机房。这些机房有着许多相同的特点，满足了这些特点所对应得要求即为通讯系统创造了理想的工作条件。

机房的特点有：

全年日夜不停地运行

- 设备必须稳定可靠
- 低运行成本

故障造成损失大

- 快速修复
- 避免不良工作条件

设备昂贵

- 确保环境条件处于预设范围之内
- 实现理想的工作状态
- 延长系统的寿命

无人看守措施

- 紧急事件自动处理
- 仅仅消除显热负荷

占用空间小

- 热负荷密度高
- 保障设备所需的空间

应用在不同的环境

- 安装简单
- 适用于任何场地条件

施耐德电气公司设计制造多个系列的产品，可满足此类型机房的所有要求，产品因下列特点而闻名业界：

- 控制精度高
- 连续运行
- 灵活机动
- 运行成本低

控制精度高

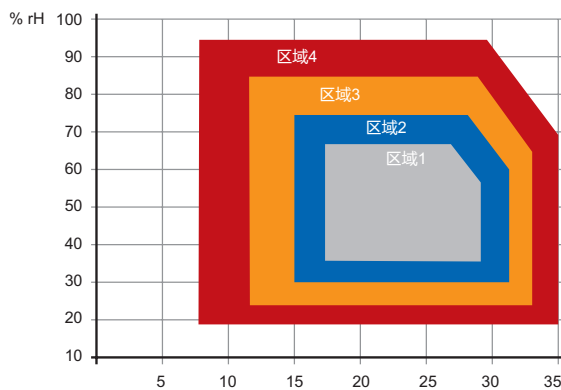
微处理控制器

区域1：系统能正常工作

区域2：系统能在有限的时间内工作

区域3：系统能在非常短的时间内工作，但发生故障的可能性高

区域4：系统不能工作，该区域内系统内部的安全控制会中断其工作

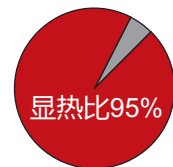
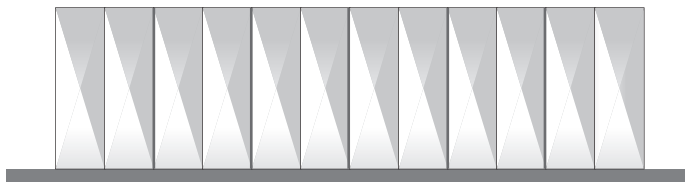


高显热比

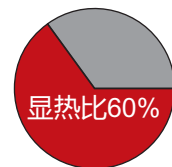
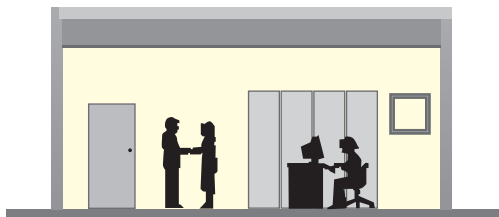


选择正确的机组规模

通讯基站



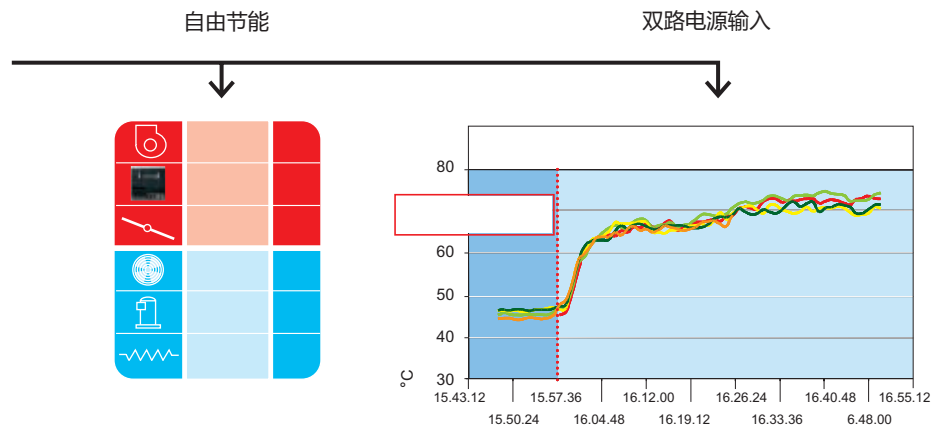
普通房间



连续运行

应急运行

选用高品质的元器件，满足机组10年以上的工作要求（每天24小时运转）。



备份运行



灵活机动

尺寸：可安装在室外的一体化机组
环境条件：机组可在室外温度低至-40°C的环境下正常工作

噪音：噪音值低（涡旋式压缩机，隔音层，可调速风机）

选件：多种附件可供选择

运行成本低

安装

机组的安装仅需简单的电源连接及与基站的机械固定运行

- 高效的元器件
- 智能化自由节能
- 微处理控制器
- 维护量小
- 维护简单（维护时无需关机）

精密空调与舒适空调的比较

商用分体空调是为高科技设备控制环境条件的最佳选择吗？

相比于为通讯基站专门设计的精密空调，舒适性空调在以下方面有者明显的不足：

安装成本高

- 需要在现场安装管路
- 需要在现场充注冷媒
- 需要在现场调试机组

维修成本高

- 机组不支持全年日夜不停地运转

运行成本高

- 能效比低

- 显热比低

- 无自由节能设计

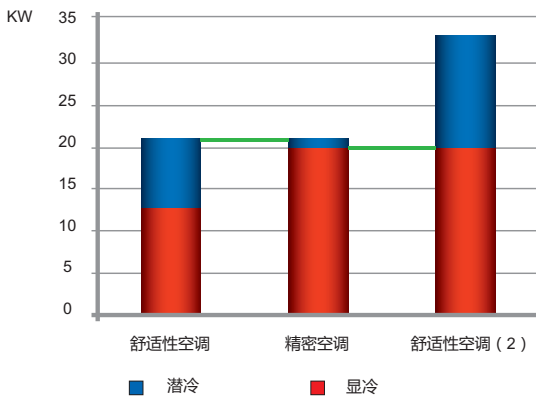
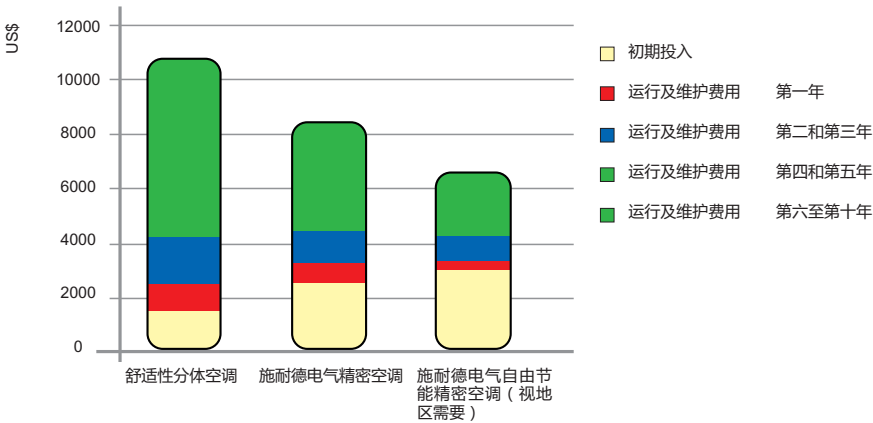
故障率高

- 非长年连续运转设计

- 无局域网系统设计，机组不可备份运行

- 无断电复电控制系统

	施耐德电气精密空调	商用分体空调
设计性能	连续不断的运转	舒适性空气调节,不能保证连续不断的运转
平均使用年限	24小时连续不停运转超过10年	24小时连续不停运转仅2-3年
显热比(显冷量/总冷量)	95 - 100 %	60 - 65 %
压缩机	涡旋式	普通回转式压缩机
电功率	低	高
安装	快速、简单	相对复杂
冷媒预充注	已于工厂充注并经测试	需在现场安装、充注和测试
空气过滤器	EU2 (可选EU4)	无要求
自由节能	可以配置	不可配置



		舒适性空调	精密空调	舒适性空调(2)
总冷量	kW	21.0	21.0	33.3
显冷量	kW	12.6	20	20
潜冷量	kW	8.4	1.0	13.3
显热比 (显冷量/总冷量)	kW	60%	95%	60%
电功率	kW	7.8	7.5	12.6
能效比 (显冷量/用电量)	kW	850	2130	550

阿米哥S*A系列空调产品技术参数

SDA/SUA 风冷型	0151	0251	0331	0351	SUA0501	SDA0501	SUA0601	SDA0601
额定风量m³/h	1620	1780	1980	3120	4900	5140	4900	5140
风机数量	1	1	1	2	3	2	3	2
S*A 总冷量 kw	6.3	8.1	10.1	12.8	16.2	16.4	20.1	20.4
	显冷量 kw	5.7	7.4	9.2	11.6	14.9	18.3	18.6
输入电压V/Ph/Hz	380V/3N/50Hz							
电加热 KW	2	2	2	3	6	6	6	6
加湿量 kg/h	2	2	2	2	3	3	3	3
压缩机数量及回路								
形式	涡旋式	涡旋式	涡旋式	涡旋式	涡旋式	涡旋式	涡旋式	涡旋式
数量	1	1	1	1	1	1	1	1
回路	1	1	1	1	1	1	1	1
机组尺寸								
宽度 mm	550	550	700	850	1200	1200	1200	1200
深度 mm	450	450	450	450	450	450	450	450
高度 mm	1740	1740	1740	1740	1740	1740	1740	1740
S*A建议冷凝器型号								
型号	CAL0251	CAL0251	CAL0331	CAL0361	CAL0511	CAL0511	CAL0661	CAL0661
数量	1	1	1	1	1	1	1	1

说明

- *制冷剂R22；
- *回风温湿度24°C，50%RH；
- *室外环境温度32°C；
- *标准热力膨胀阀；
- *机柜标准色卡RAL7037；
- *上送风空调含风帽；
- *如所需数据没在列表中，请与施耐德电气联系。

阿米哥S*C系列空调产品技术参数

S*C冷冻水空调	0200	0250	0300	0400	SUC0600	SDC0600
额定风量m³/h	1700	2100	2100	3400	4900	5000
风机数量	1	1	1	2	3	2
S*C 单盘管 总冷量 kw	7.5	9.7	10.6	14.2	21.8	22.1
	显冷量 kw	6.8	8.7	9.6	13	20.1
输入电压V/Ph/Hz	220V/1ph/50HZ			380V/3ph/50HZ		
电加热 KW	2	2	3	3	6	6
加湿量 kg/h	2	2	2	2	3	3
室内空调尺寸						
宽度 mm	550	700	850	850	1200	1200
深度 mm	450	450	450	450	450	450
高度 mm	1740	1740	1740	1740	1740	1740

说明

- *所有工况在24°C回风，50%RH相对湿度；
- *冷冻水供回水温度7°C/12°C；
- *机外余压20Pa；
- *标准三通控制水阀；
- *如所需数据没在列表中，请与施耐德电气联系。

基站精密空调

我们的理念是空调不仅仅是简单的空气温度调节。施耐德电气N系列基站精密空调系列产品的推出实现了小功率且非常经济的对室内环境进行精密控制。安静、稳定、高效、智能、优秀的设计赋予了基站精密空调机组卓越的性能。超高的产品可靠性确保了连续运行的能力，为基站提供不间断的环境控制。

施耐德电气N系列基站精密空调机组修长纤巧，占地面积极小，维护及维修均可从正面进行，因此其安装地点自由灵活，可以满足不同布局、面积和建筑材料的基站环境的需要。

施耐德电气N系列基站精密空调机组能够提供多种送回风方式，通过优化的气流达到最佳的制冷效率。并且通过可调风量的风机，根据环境需要调整送风能力，实现更好的制冷效果，并且有效降低了噪音，更加保护环境。

施耐德电气N系列基站精密空调机组可以完美应用在：

- 中、小型计算机房
- 通讯基站
- 铁路信号站
- 各种户外小型机房

超强的环境适应能力，确保在-20°C范围内稳定的运行。

基站N*A系列空调产品技术参数

NDA/NUA 风冷型	0151	0251	0331	0351	NUA0501	NDA0501	NUA0601	NDA0601
额定风量m³/h	1620	1780	1980	3120	4900	5140	4900	5140
风机数量	1	1	1	2	3	2	3	2
N*A 总冷量 kw	6.3	8.1	10.1	12.8	16.2	16.4	20.1	20.4
输入电压V/Ph/Hz	380V/3N/50Hz							
压缩机数量及回路								
形式	涡旋式	涡旋式	涡旋式	涡旋式	涡旋式	涡旋式	涡旋式	涡旋式
数量	1	1	1	1	1	1	1	1
回路	1	1	1	1	1	1	1	1
机组尺寸								
宽度 mm	550	550	700	850	1200	1200	1200	1200
深度 mm	450	450	450	450	450	450	450	450
高度 mm	1740	1740	1740	1740	1740	1740	1740	1740
N*A建议冷凝器型号								
型号	CAL0251	CAL0251	CAL0331	CAL0361	CAL0511	CAL0511	CAL0661	CAL0661
数量	1	1	1	1	1	1	1	1

说明

- *制冷剂R22；
- *回风温湿度24°C，50%RH；
- *室外环境温度32°C；
- *标准热力膨胀阀；
- *机柜标准色卡RAL7037；
- *上送风空调含风帽；
- *如所需数据没在列表中，请与施耐德电气联系。

CAL系列冷凝器技术参数

	CAL0251	CAL0331	CAL0361	CAL0511	CAL0661
A (mm)	830	830	1180	1180	1180
B (mm)	350	350	350	350	350
C (mm)	700	700	700	700	950
D (mm)	1050	1050	1050	1050	1050
重量 (kg)	23	30	40	50	65

说明

*220V-1ph-50HZ;

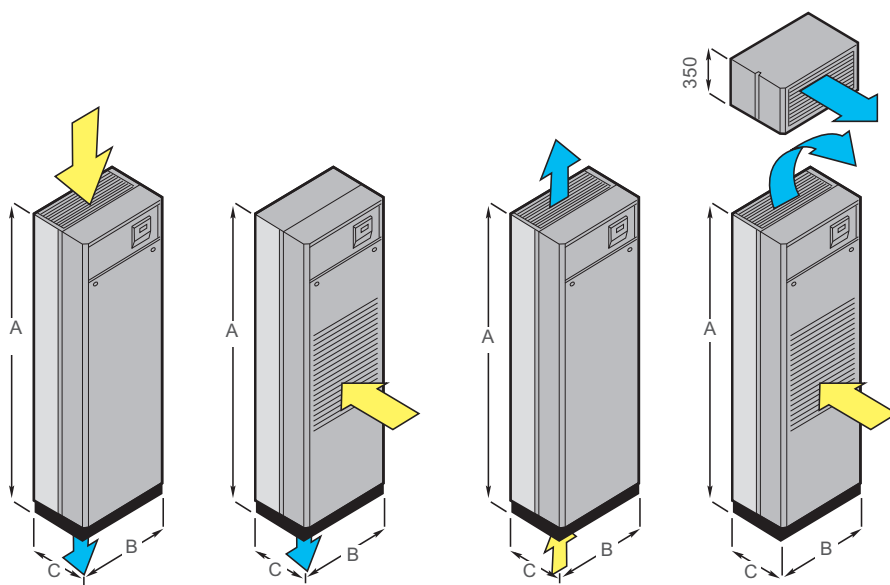
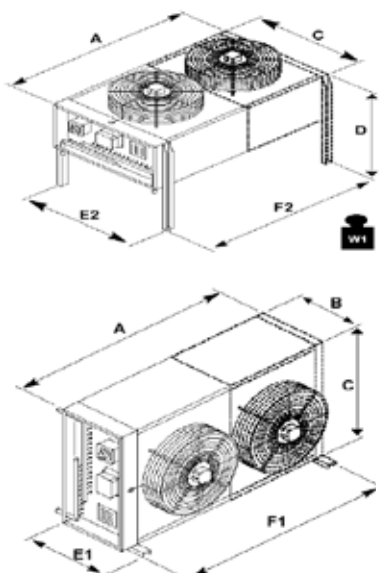
*标配风机调速器;

*高效节能无极调速风机;

*耐腐蚀的盘管设计;

*低噪音的优化设计;

*环境温度低于-20°C时, 低温套件可选。



Data subject to specification changes.
如规格变动, 参数将随之更改。

客户关爱热线：400 810 1315

如果您想了解APC的其他相关信息及其全球化的“端到端”解决方案，
请访问APC的中文站点：www.apc.com/cn



本手册采用生态纸印刷

施耐德电气信息技术（中国）有限公司

北京
中国北京市朝阳区望京东路6号
施耐德电气大厦
电话：86 (10) 8434 6699
传真：86 (10) 6431 5686
邮编：100102

沈阳
中国沈阳市东陵区上深沟村
沈阳国际软件园 860-6 号 9 号楼 412
电话：86 (24) 2396 4339
传真：86 (24) 2396 4296/2396 4297
邮编：110016

广州
中国广州市珠江新城临江大道3号
发展中心 25 层
电话：86 (20) 8518 5188
传真：86 (20) 8518 5195
邮编：510623

福州
中国福建省福州仓山区浦上大道 272 号
仓山万达广场 A2 楼 13 层 11 室
电话：86 (591) 3872 9998
传真：86 (591) 3872 9990
邮编：350001

西安
中国西安市高新区天谷八路 211 号
环普产业园 C 栋 1-4 层
电话：86 (29) 6569 2599
传真：86 (29) 6569 2555/66/77/88
邮编：710077

上海
中国上海市普陀区云岭东路 89 号
长风国际大厦 12 层
电话：86 (21) 6065 6699
传真：86 (21) 6076 8993
邮编：200062

深圳
中国广东省深圳市南山区西丽镇同沙路 168 号
凯达尔集团中心大厦 20 楼
电话：86 (755) 3667 7988
传真：86 (755) 3667 7989
邮编：518052

成都
中国四川省成都市高新区世纪城南路 599 号
天府软件园 D 区 7 栋 5 层
电话：86 (28) 6685 3777
传真：86 (28) 6685 3763
邮编：610041

武汉
中国湖北省武汉市东湖高新区光谷大道 77 号
金融港二期 B11 栋 2 层
电话：86 (27) 5937 3000
传真：86 (27) 5937 3215
邮编：430205

重庆 86 (23) 6383 9700
贵阳 86 (851) 8588 7006
南京 86 (25) 8319 8376
杭州 86 (571) 8982 5800
兰州 86 (931) 8795 058
长沙 86 (731) 8511 2588
昆明 86 (871) 6364 7550
济南 86 (531) 8167 8100
青岛 86 (532) 8579 3001
乌鲁木齐 86 (991) 6766 838